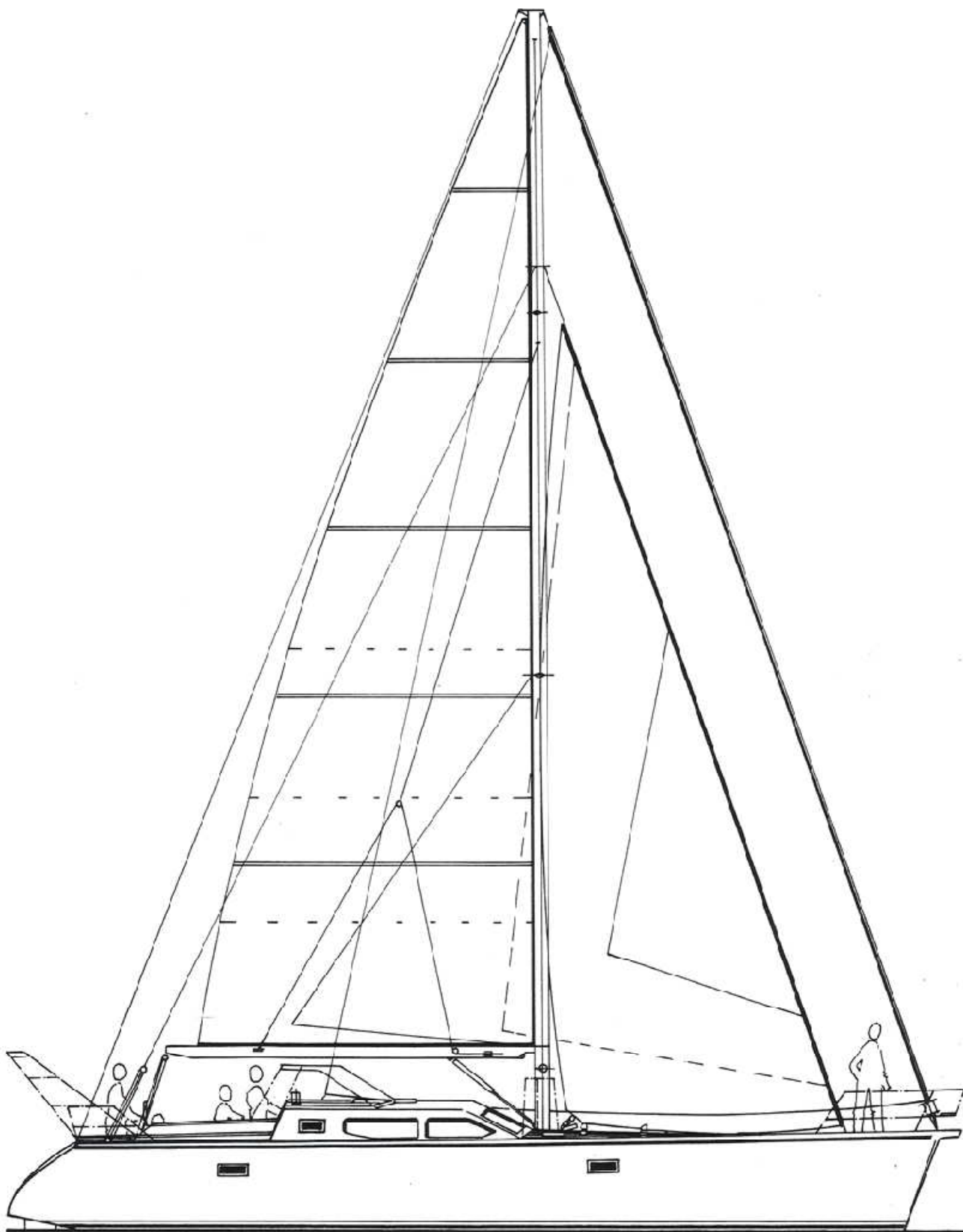
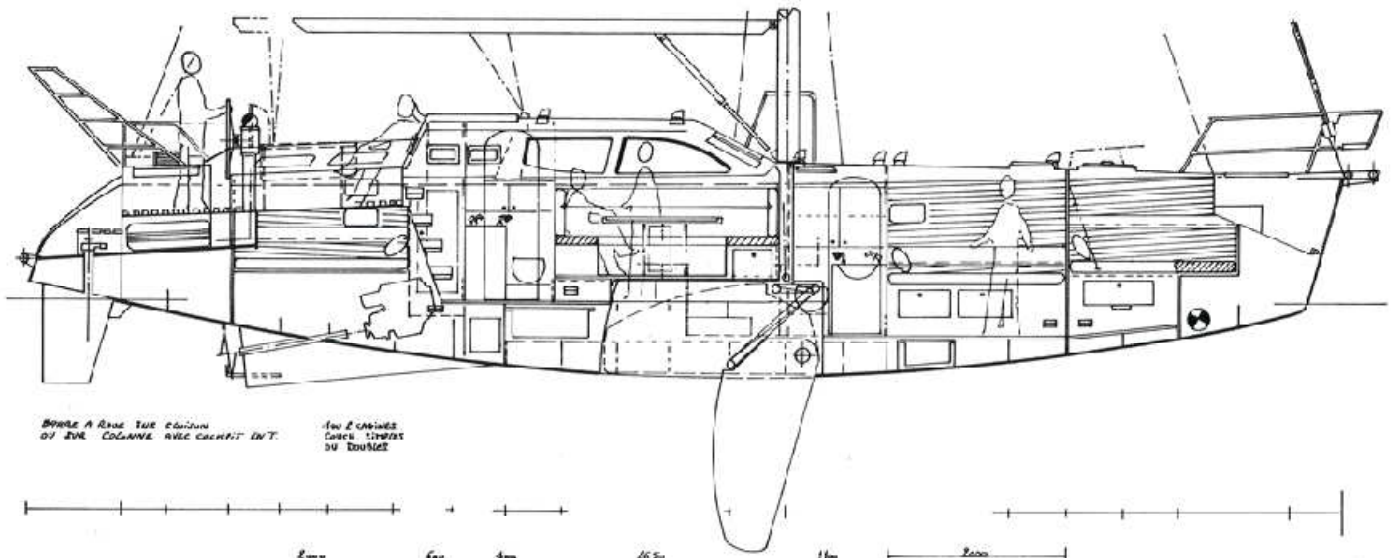


Atlantis 470.3



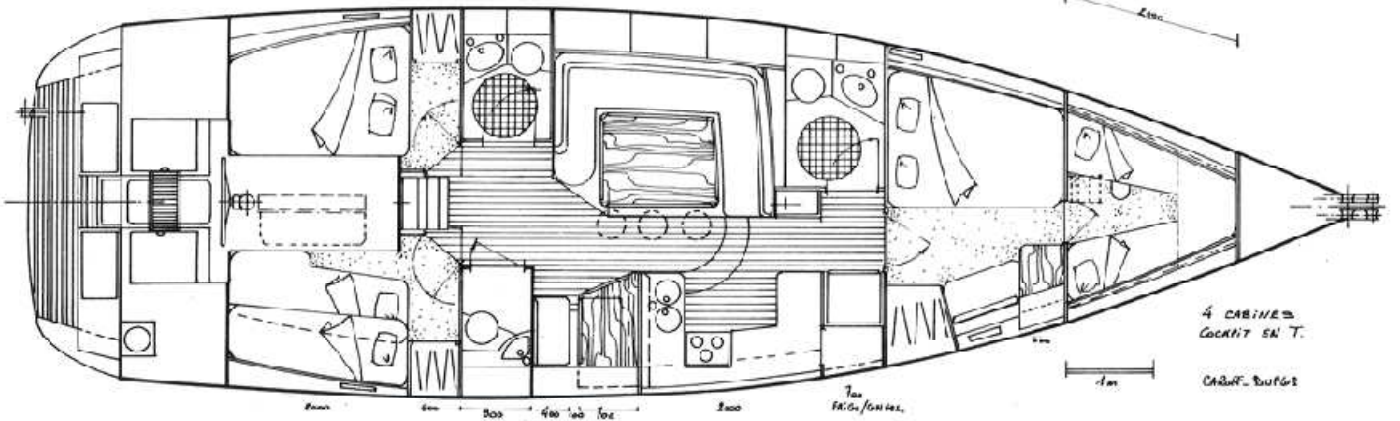
Salon de pont et voilure cotre.

**Barre à roue sur la cloison de descente
ou à l'arrière du cockpit.**



BOULE A ROND TUE COCHON
 DU SUR COLANNE AVEC COCHON INT.

100 2 CABINES
 COCHON INT. ET
 DU BOULON

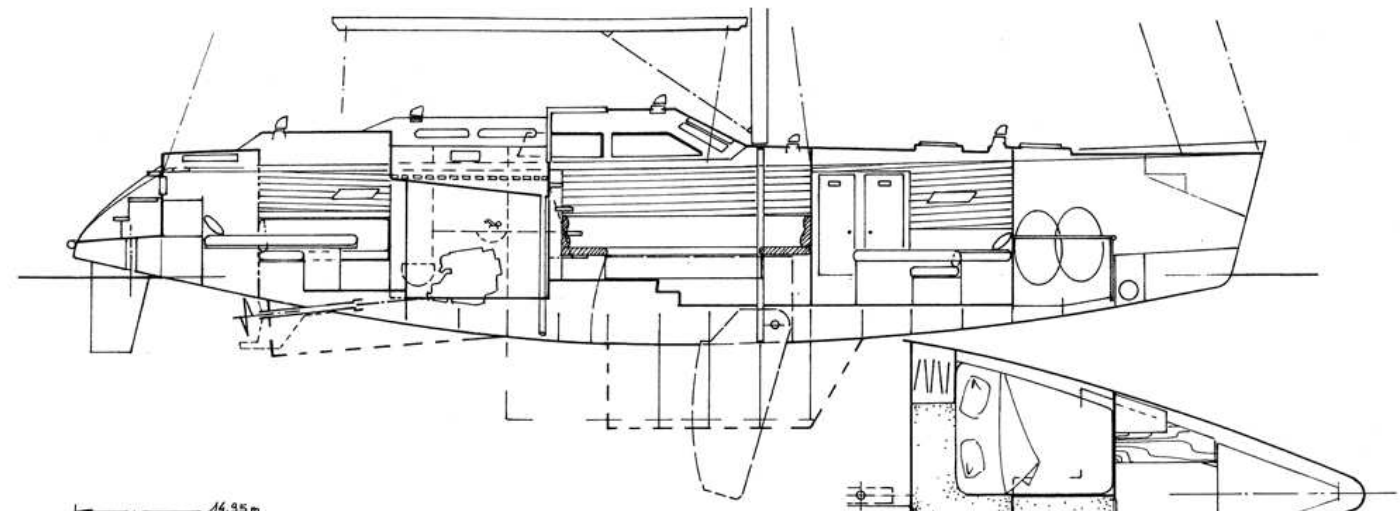


4 CABINES
 COCHON EN T.

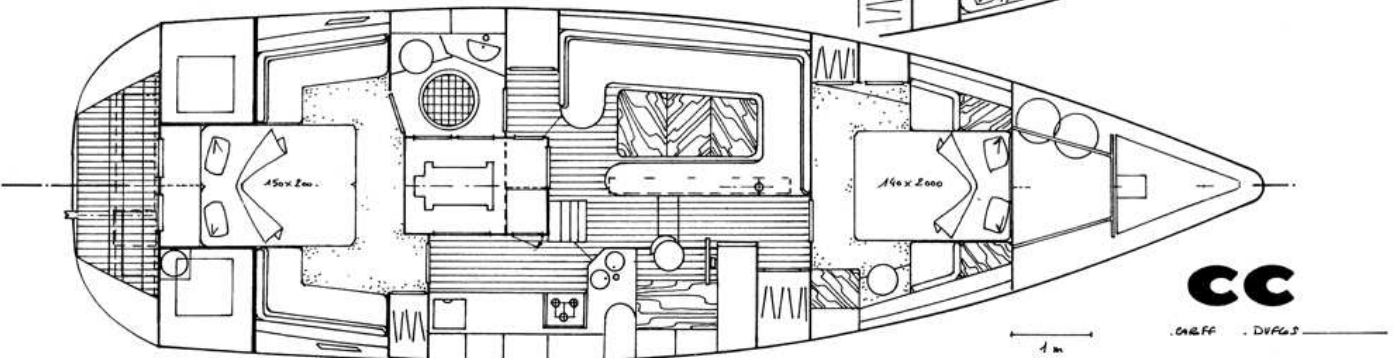
CARRE BOULON

100
 F.A.G./CHIEF

DI salon de pont



14.95 m
 CABINE DE PROPRIÉTAIRE
 IN 2 ORNEMENTS JONCHES



CC

CHIEF D'ÉQUIPE

Cockpit central, de préférence en version quillard.